



WAB

Monteringsanvisning

Monteringsanvisning Siniat WAB skivan

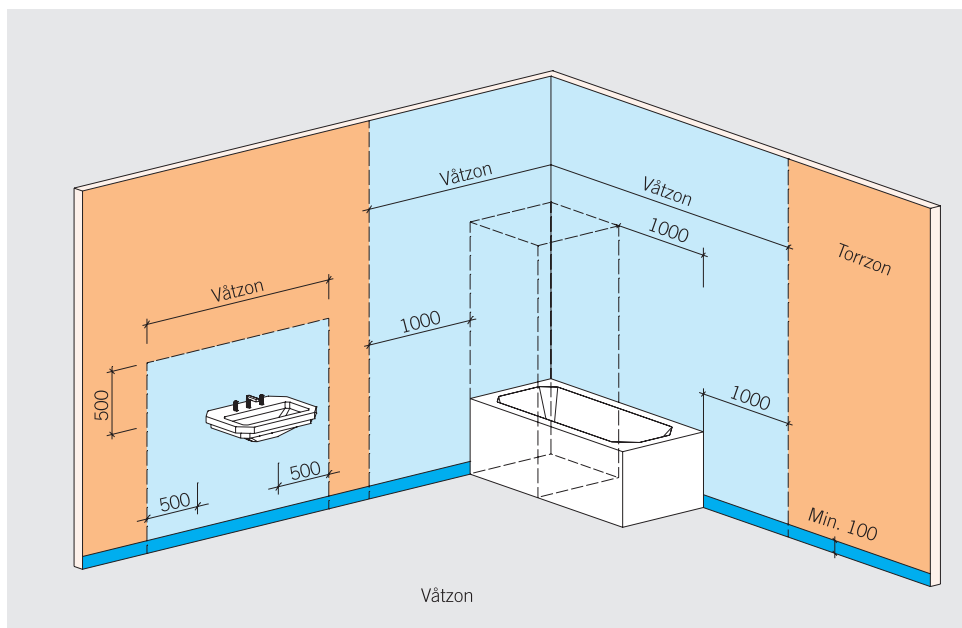


Våtrum

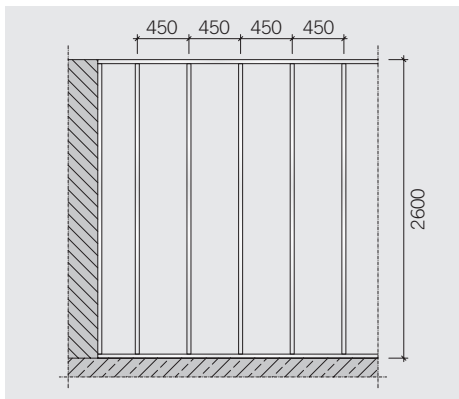
Med våtrum menas badrum, toalett med golvbrunn samt andra rum som grovkök och tvättstuga, där det kan förutsättas motsvarande påverkan av vatten.

Man skiljer på „våtzon“ och „torrzon“.
I våtzone ställs de största kraven på vattentäthet och kvalitet på konstruktionen, och här skall vattentätsystem användas.

I torrzone är kravet endast tätningsmedel utan membran eller med en målningsbehandling. Det rekommenderas dock att även i torrzone använda vattentätsystem. I nedanstående ritning visas exempel på hur våt- och torrzone kan vara indelade. För ytterligare information, hänvisas till BBR kap. 6.



Våt-/torrzon indelning



Montering av skenor och reglar

Skenorna monteras på ett plant och fast underlag. Skenor och reglar skall vara min. 70 mm. Skenorna monteras mot golv och tak. Skenorna fästes med spik, skruv eller skjutspik c/c 400 mm.

Vid krav på ljudisolering eller vid ojämnheter i underlaget används SKT- eller SKEP skenor. Reglarna ställs med avstånd c/c 450 mm och vid hårt belastade våtrum c/c 300 mm. Om endast ett lager WAB-skivor används, ska reglarna placeras c/c 300 mm. Vid speciellt hårt belastade rum används en annan väggkonstruktion. Reglarna fästes till golv- och takskenor med självborrande skruv. Om träreglar används, ska dimensionen på dessa vara min. 45 x 70 mm. C/C avståndet för träreglar är det samma som för stålreglar.

Väggens styvhet är avgörande för vattentätsystemets hållbarhet och täthet. Det får därför inte förekomma avskärningar av regelstolpar eller annan försvagning av väggkonstruktionen.

Montering av WAB-skivor

Två skikt WAB-skivor monteras mot våtrummet. Gipsskivorna monteras lodrätt med förskjutna skarvar. Alla skivkanter skall ha upplag och vara understöttade. Eventuella urskärningar för rör genomföringar o.d. måttages och utförs noggrant före montaget.

Det innersta skiktet fästes med rostskyddade 25 mm skruv c/c 600 mm. Det yttersta gips-skiktet fästes med rostskyddade 35 mm skruv c/c 200 mm längs alla kanter och c/c 300 mm i övriga upplag. Längs kanterna placeras skruvarna ca 10 mm från kanten och ca 15 mm från kanten vid skurna kanter. Skruvarna undersänkes 0,5-1,0 mm utan att skada ytan.

För montering på stålskenor och stålreglar skall dimensionen på skruvar vara 3,5 x 25 mm för ett skikt WAB-skivor och 3,5 x 35 mm för två skikt.

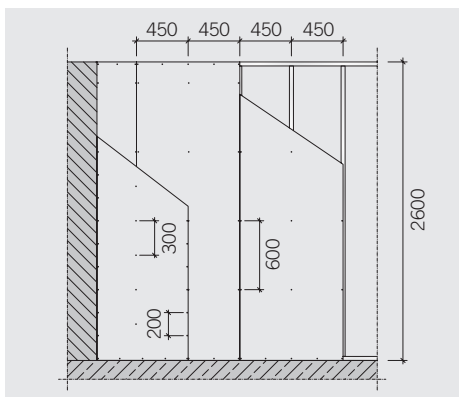
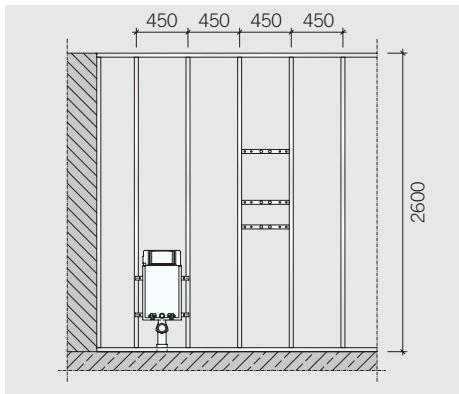
För montering på träreglar skall dimensionen på skruvar vara 3,8 x 25 mm för ett skikt WAB-skivor och 3,8 x 35 mm för två skikt.

Vid upphängning av installationer, inredning eller annan utrustning, som utsätter väggen för belastning, skall väggarna utformas, så att dessa krafter kan upptagas utan risk för brott i det vattentäta skiktet. Detta kan uppnås genom att minska på avståndet mellan stolparna, montera kortlingar eller att inbygga särskilda installationsfixturer för tex väggmonterade toalettstolar, handfat eller dyl.

Installationsfixturer skall förankras i golv och i övrigt monteras efter leverantörens anvisningar.

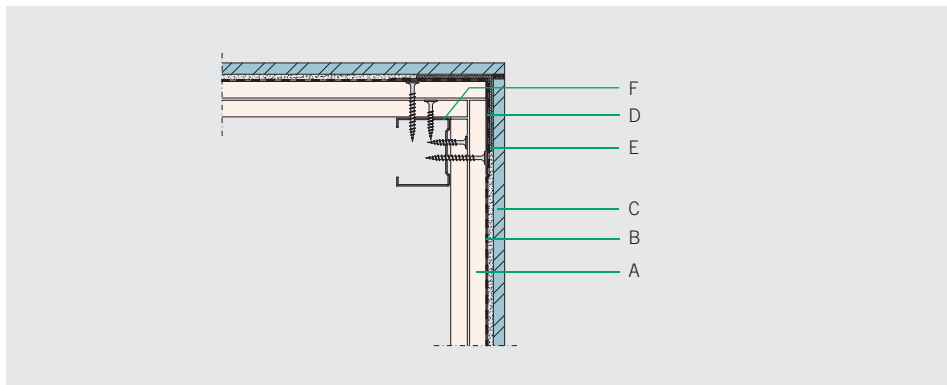
Placering av stolpar och kortlingar skall planläggas, så att inbyggnad av installationsfixturer mm, samt dragning av vatten- och avloppsledning kan göras utan att behöva kapa regelstolpar eller på annat sätt försvaga väggkonstruktionen.

Överföring av krafter till väggkonstruktionen från andra byggnadsdelar kan medföra deformationer, brott och därmed otätheter i det vattentäta skiktet. För att minska risken skall till- och anslutningar utföras, så att rörelser kan upptas utan risk för deformation eller brott i det vattentäta skiktet, beklädnad eller målningsbehandling. Vid tak med risk för nedböjning av bjälklag kan TSK teleskopskenor användas, för att uppta stora rörelser och en höglastisk silikonfog till mindre rörelser. Fogen kan även användas mot anslutande väggar.



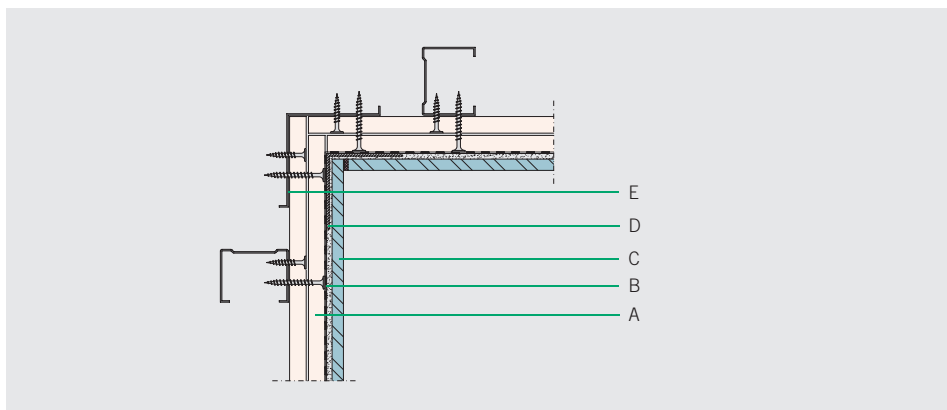
Monteringsdetaljer

Vid projekt bör alla byggnadsdelar och anslutningsdetaljer vara utförligt beskrivna och dokumenterade i projektmaterial. Nedanstående visar några typiska anslutningsdetaljer i våtzone.



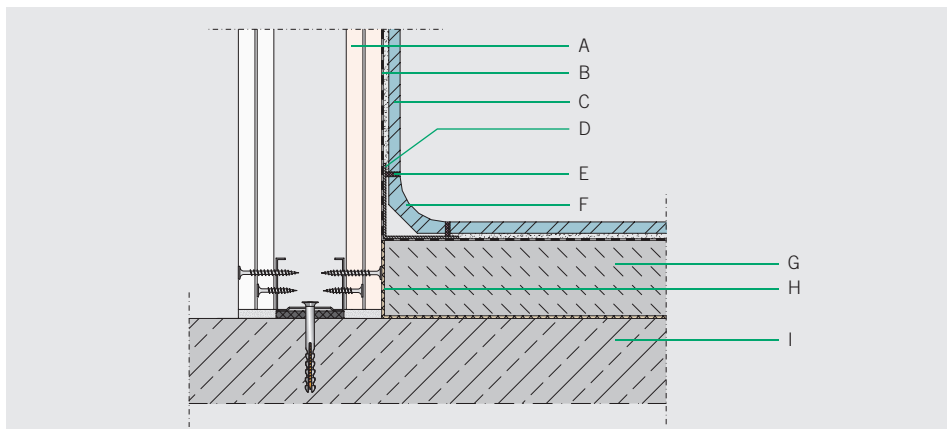
Ytterhörn horisontalt snitt

- A: Två lag WAB Våtrumsskiva (13 mm)
- B: Vattentätt ytskikt
- C: Kakel uppsatt med godkänt kakelfix
- D: Elastisk armering, membran eller gummibelagd väv
- E: HS 29 Hörnskydd
- F: Reglar, minst R 70



Innerhörn horisontalt snitt

- A: Två lag WAB Våtrumsskiva (13 mm)
- B: Vattentätt ytskikt
- C: Kakel uppsatt med godkänt kakelfix
- D: Elastisk armering, membran eller gummibelagd väv
- E: HR 60 Hörnreglar



Anslutning mot golv, vertikalt snitt

- A: Två lag WAB Våtrumsskiva (13 mm)
- B: Vattentätt ytskikt
- C: Kakel uppsatt med godkänt kakelfix
- D: Elastisk armering, membran eller gummibelagd väv
- E: Högelastisk våtrumsvog, silikonbaserad
- F: Hålkål klinkers
- G: Avjämningsskikt
- H: Två skikt geotextil, stegljudsdämpande
- I: Betongbjälklag

Siniat Sverige
Technical Area Sales Manager

M +46(0)738 661 779

Technical Manager
Nordic Countries
info@siniat.se

M +45(0)20 808 272
www.siniat.se